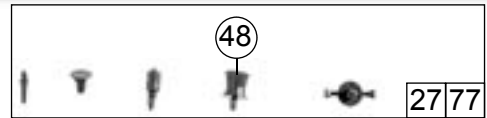
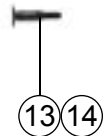
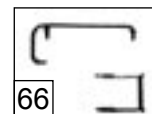
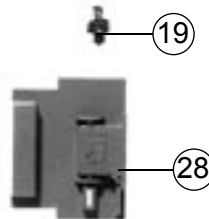
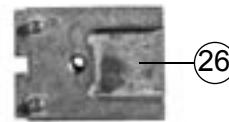
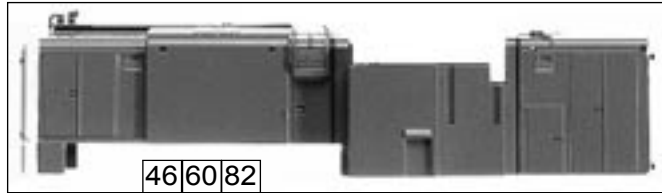


Pos.Nr. Pos.no. Position	Beschreibung Description Désignation	Preisgruppe Price bracket Catégorie de prix	Art.-Nr. Art.no. Réf.	
1	Schraube M 1.6 x14		85729	2
2	Schraube M 2 x 25		85759	3
3	Zugfeder		86249	2
4	Zahnrad		86418	2
5	Zahnrad Z=19/12 M 0.4		86424	3
6	Schnecken Zahnrad		86478	3
7	Schnecke		86718	5
8	Schneckensatz		86862	24
9	Motor Kardanschale		87125	3
10	Kardanschale		87126	3
11	Kardanwelle		87127	3
12	Platine kpl.		87879	52
13	Puffer flach		88606	3
14	Puffer gewölbt		88607	3
15	Kuppelstangensatz		89500	25
16	Schneckenlager		89747	4
17	Schneckenlager		89750	4
18	Brückenstecker		100644	7
19	Lokführer		101208	5
20	Ballast lang		108538	20
21	Bremsbackenrahmen		108539	15
22	Fenster-/Lichtleitstäbesatz		108552	24
23	Drahtlampe T3/4 16V 30mA		108616	10
24	Kupplungskammer		108927	3
25	Schneckendeckel		108928	3
26	Ballast kurz		109050	15
27	Teilesatz		109055	12
28	Inneneinrichtung		109057	11
29	Zurüstbeutel		109074	21
30	Radsatz rundes Loch		110353	16
31	Radsatz vierkant Loch		110354	16
32	Teilesatz		110361	8
33	Radsatz mit Zahnrad		110365	18
34	Gegenkurbelsatz		110366	15
35	Scheibe		112394	3
36	Teilesatz		113888	15
37	Kurbelzapfensatz		113889	15
38	Teilesatz		113890	15
39	Motorbaugruppe		113891	57
40	Getriebe		113897	20
41	Getriebedeckel		113898	15
42	Grundrahmen		113926	30
43	Zurüstbeutel		113927	24
44	Lampenbühnensatz		113928	15
45	Stirngeländer		113929	2
46	Gehäuse MWB V 661		113930	30
47	Kabine MWB V 661		113931	30
48	Kamin		113932	3
49	Lüfter		113933	3
50	Tankdom		113934	20
51	Auspuffdom		113935	20
52	Kastendeckel li		113936	20
53	Kastendeckel re		113937	20
54	Griffstangenspr.		113938	10
55	Motorlager		113940	2
91	Bühnensatz		113999	15
<b>Abweichende Teile 63404 / 69404</b>				
56	Grundrahmen		113909	30
57	Zurüstbeutel		113910	24
58	Lampenbühnensatz		113911	15
59	Stirngeländer		113912	5
60	Gehäuse Post V60 Nr.4		113913	30
61	Kabine		113914	30
62	Tankdom		113915	20
63	Auspuffdom		113916	20
64	Kastendeckel links		113917	20
65	Kastendeckel rechts		113918	20
66	Leitern und Griffstangensatz		113919	10
<b>Abweichende Teile 63426</b>				
67	Grundrahmen		113886	30
68	Kuppelstangensatz		113887	25
69	Radsatz Rundes Loch		113892	16
70	Radsatz Vierkantloch		113893	16
71	Radsatz mit Zahnrad		113894	18
72	Gegenkurbelsatz schwarz		113895	16
73	Zurüstbeutel		113896	24
74	Lampenbühnensatz		113900	15
75	Griffstangensatz		113901	15
76	Kabine		113902	41
77	Dachteilesatz		113903	15
78	Tankdom		113904	20
79	Auspuffdom		113905	20
80	Kastendeckel links		113906	20
81	Kastendeckel rechts		113907	20
82	Gehäuse Post V60 Nr.5		113908	30
83	Stirngeländer		114047	2
<b>~ Wechselstrom</b>				
84	Decoder Motorola m.Lastreg.		10738	---
85	AC-Flüsterschleifer kurz		40064	---
86	Schraube M1,6x5		85715	2
87	Platine kpl.		87880	52
88	Radsatz rundes Loch		110367	16
89	Radsatz Vierkantloch		110368	16
90	Radsatz mit Zahnrad		110369	18

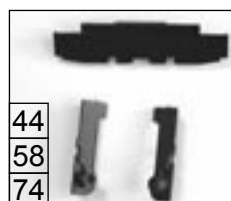
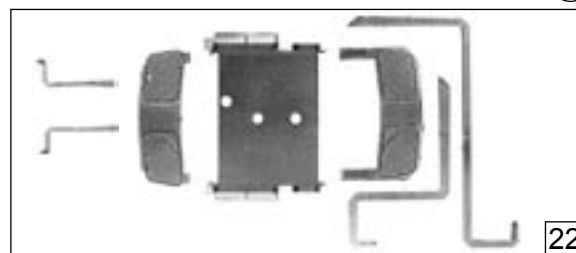
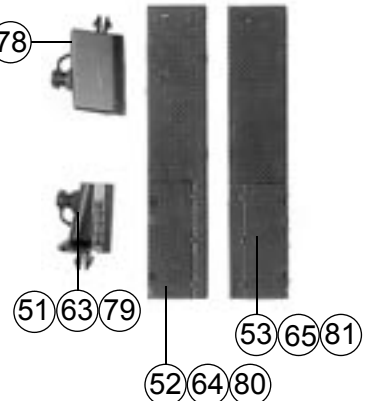
Symbolische Darstellung  
 Symbolic Illustration  
 Illustration figurative



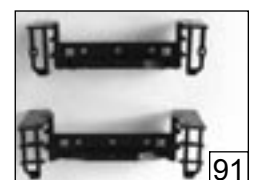
49 o. Abb. / no ill.  
 Lüfter  
 Fan



50 62 78

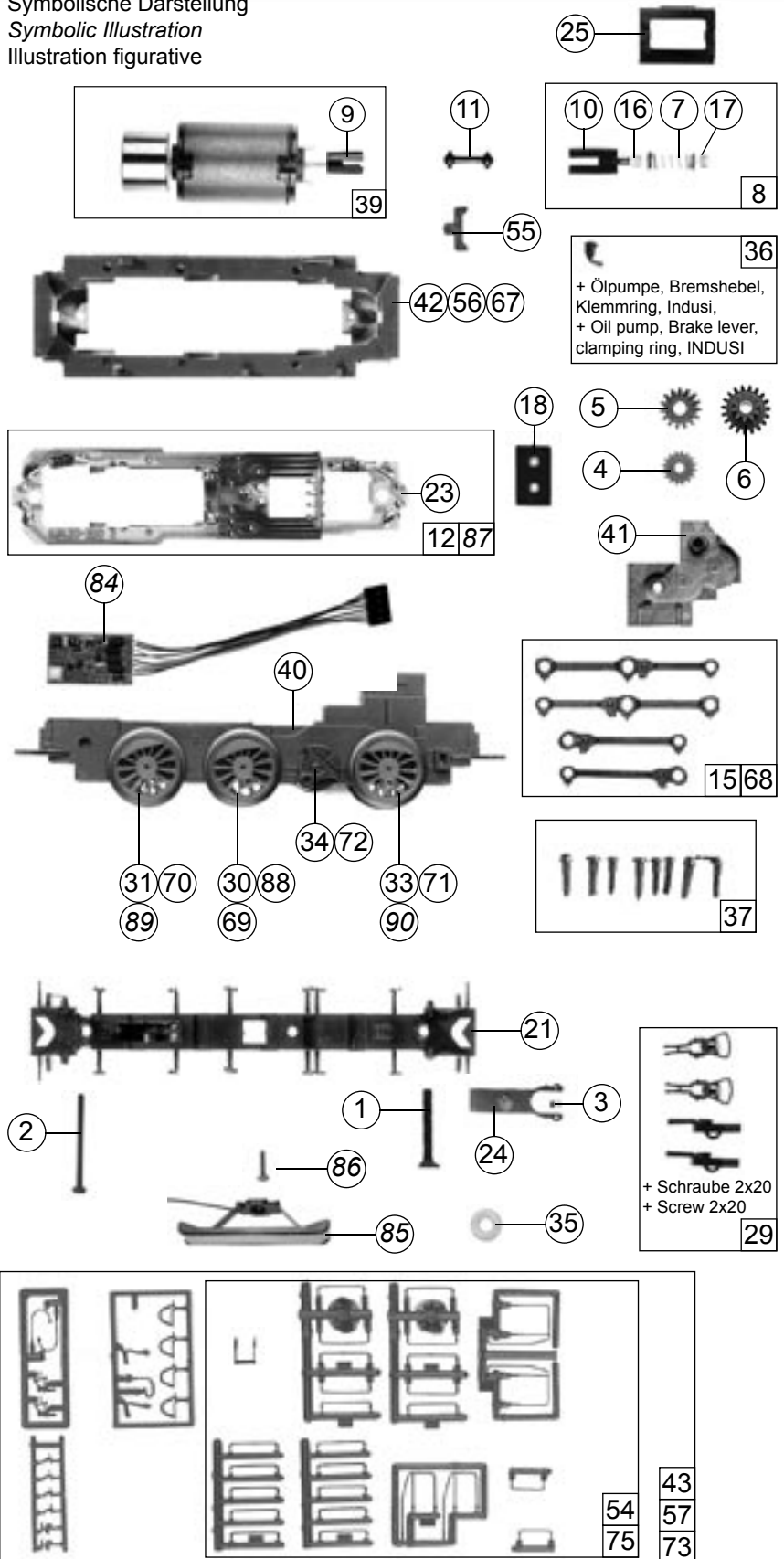


45 59 83 o. Abb. / no ill.  
 Stirngeländer  
 Front rail



Pos.Nr. Pos.no. Position	Beschreibung Description Désignation	Preisgruppe Price bracket Catégorie de prix	Art.-Nr. Art.no. Réf.	
1	Screw M 1.6 x 4		85729	2
2	Screw M 2 x 25		85759	3
3	Spring		86249	2
4	Gear		86418	2
5	Gear z=19/12 M 0,4		86424	3
6	Worm gear		86478	3
7	Worm		86718	5
8	Worm set		86862	24
9	Cardan jacket Motor		87125	3
10	Cardan jacket		87126	3
11	Cardan Shaft		87127	3
12	Printed circuit assembly		87879	52
13	Buffer flat		88606	3
14	Buffer vaulted		88607	3
15	Connecting rod set		89500	25
16	Worm bearing		89747	4
17	Worm bearing		89750	4
18	Connector		100644	7
19	Driver		101208	5
20	Ballast, long		108538	20
21	Brake shoe frame		108539	15
22	Window-/light transm.bar set		108552	24
23	Bulb T3/4 16V 30mA		108616	10
24	Coupling chamber		108927	3
25	Worm cover		108928	3
26	Ballast, short		109050	15
27	Parts set		109055	12
28	interior		109057	11
29	Bag with accessories		109074	21
30	Wheelset, round hole		110353	16
31	Wheelset, square hole		110354	16
32	Parts set		110361	8
33	Wheelset with gear		110365	18
34	Blind shaft		110366	15
35	Washer		112394	3
36	Parts set		113888	15
37	Crank pin set		113889	15
38	Parts set		113890	15
39	Motor		113891	57
40	Gear set		113897	20
41	Gear cover		113898	15
42	Main frame		113926	30
43	Bag with accessories		113927	24
44	Shunter and light stage set		113928	15
45	Front rail		113929	2
46	Body shell		113930	30
47	Cabin		113931	30
48	Stack		113932	3
49	Fan		113933	3
50	Tank port		113934	20
51	Exhaust pipe		113935	20
52	Box cover left		113936	20
53	Box cover right		113937	20
54	Hand rail		113938	10
55	Motor bearing		113940	2
91	Stages set		113899	15
<b>Variant Parts 63404 / 69404</b>				
56	Main frame		113909	30
57	Bag with accessories		113910	24
58	Shunter and light stage set		113911	15
59	Front rail		113912	5
60	Body shell		113913	30
61	Cabin		113914	30
62	Tank port		113915	20
63	Exhaust pipe		113916	20
64	Box cover left		113917	20
65	Box cover right		113918	20
66	Ladder and Hand rail set		113919	10
<b>Variant Parts 634026</b>				
67	Main frame		113886	30
68	Connecting rod set		113887	25
69	Wheelset, round hole		113892	16
70	Wheelset, square hole		113893	16
71	Wheelset with gear		113894	18
72	Blind shaft set		113895	16
73	Bag with accessories		113896	24
74	Shunter and light stage set		113900	15
75	Hand rail set		113901	15
76	Cabin		113902	41
77	Roof parts set		113903	15
78	Tank port		113904	20
79	Exhaust pipe		113905	20
80	Box cover left		113906	20
81	Box cover right		113907	20
82	Casing assembly		113908	30
83	Front rail		114047	2
<b>~ AC</b>				
84	Decoder "Motorola" load reg.		10738	---
85	Whisper wiper, short		40064	---
86	Screw M2x5		85715	2
87	Printed circuit assembly		87880	52
88	Wheelset, round hole		110367	16
89	Wheelset, square hole		110368	16
90	Wheelset with gear		110369	18

Symbolische Darstellung  
 Symbolic Illustration  
 Illustration figurative



Ersatzteile erhalten Sie bei Ihrem Fachhändler, Ihrer Landesvertretung, oder bei:

You can order your Replacement Parts at your local dealer, your country representative, or:

Passez commande des pièces détachées chez votre détaillant, chez le S.A.V. de votre importateur national ou en direct au S.A.V. ROCO:

**ROCO Modellspielwaren VertriebsgmbH & Co. Handels KG - Service -**  
**Georg-Wrede-Straße 49**  
**D-83395 Freilassing**  
 ☎ +49 / (0)86 54 / 47 63 0  
 Fax: +49 / (0)86 54 / 47 63 50  
 E-Mail: service@roco-online.de